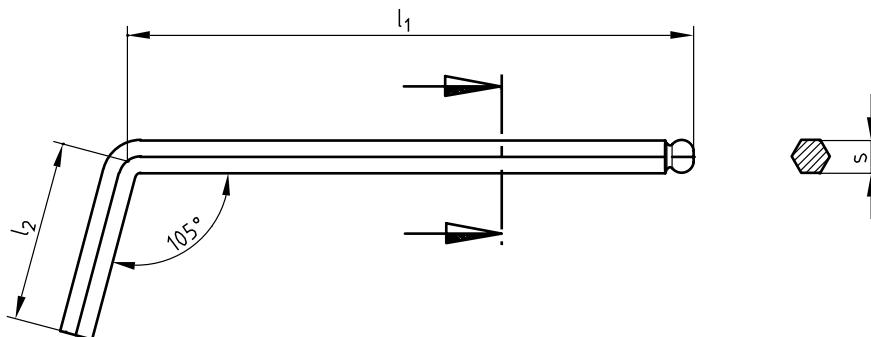


A 5051/...

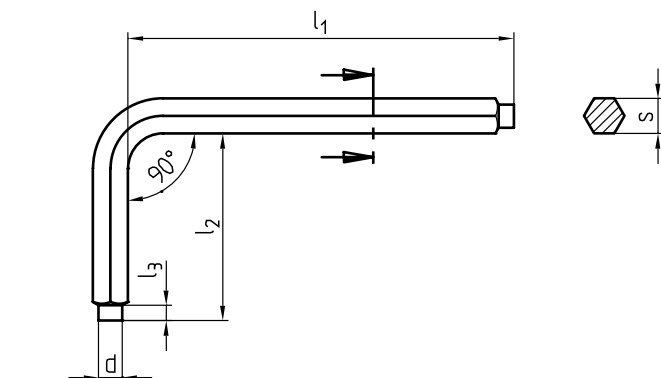
Mat.: Chrom-Vanadium Stahl
 Chrome Vanadium steel
 Acier au chrome-vanadium



l_1	l_2	s	Nr./No.
140	25	4	A5051/ 4
160	28	5	5
180	32	6	6
200	70	8	8
230	82	10	10
260	94	12	12

A 5053/...

Mat.: Chrom-Vanadium Stahl
 Chrome Vanadium steel
 Acier au chrome-vanadium



DIN 6911

d	l_1	l_2	l_3	s	Nr./No.
2	63	20	1,2	3	A5053/3
2,5	70	25	1,3	4	4
3	80	28	1,6	5	5
4	90	32	2,6	6	6